

Nr.: \_\_\_\_\_ Plan Nr.: \_\_\_\_\_ Datum: \_\_\_\_\_

Objekt und Bauteil: \_\_\_\_\_

Strasse, Nr.: \_\_\_\_\_ PLZ, Ort: \_\_\_\_\_

Ingenieurbüro: \_\_\_\_\_ Lieferort: \_\_\_\_\_

zuständige Person: \_\_\_\_\_ Liefertermin: \_\_\_\_\_  
 Bestellung geprüft am: \_\_\_\_\_ Kommission: \_\_\_\_\_  
 Lieferbemerkung: \_\_\_\_\_

Bauunternehmer: \_\_\_\_\_ Verrechnungsstelle: \_\_\_\_\_  
 (Stahl- oder Baumaterialhandel)

Bauführer: \_\_\_\_\_  
 Baustellentelefon: \_\_\_\_\_

Pos.	Typ	L [m]		H [cm]	lv [mm]	Anzahl Elemente	Pos.	Typ	L [m]		H [cm]	lv [mm]	Anzahl Elemente
		Standard	Spez.						Standard	Spez.			

**Brüstungsanschlüsse, normale Tragfähigkeit horizontal**

	BSH	1.0				
	BMH	1.0				
	BLH	1.0				

**Brüstungsanschlüsse, erhöhte Tragfähigkeit horizontal**

	USH	1.0				
	UMH	1.0				
	ULH	1.0				

**Brüstungsanschlüsse, erhöhte Tragfähigkeit vertikal**

	USV	1.0				
	UMV	1.0				
	ULV	1.0				

**Brüstungsanschlüsse, normale Tragfähigkeit vertikal**

	BSV	1.0				
	BMV	1.0				
	BLV	1.0				

**Spezialausführungen**

\_\_\_\_\_

\_\_\_\_\_

\_\_\_\_\_

\_\_\_\_\_

\_\_\_\_\_

\_\_\_\_\_

\_\_\_\_\_

\_\_\_\_\_

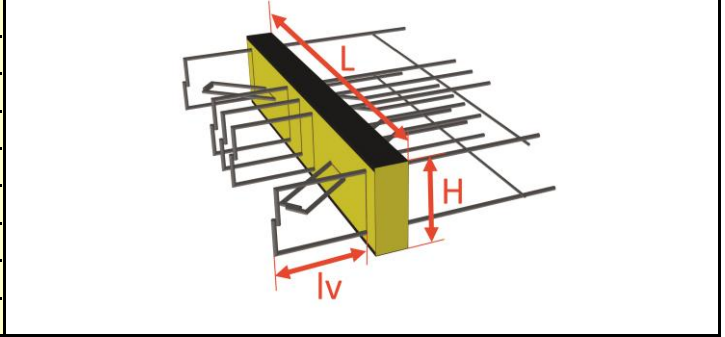
\_\_\_\_\_

\_\_\_\_\_

**BASYSOL Dämmkörper / Zwischenstücke**

	D80	1.0				
	T80	1.0				
	S80	1.0				
	E80	0.5				

**Bezeichnungen**



Bestellung erhalten am: \_\_\_\_\_ per Tel.  Fax  Mail  Aufnahme durch: \_\_\_\_\_